

КАРТОФЕЛЬНАЯ ТЕХНИКА  
СВЕКОЛЬНАЯ ТЕХНИКА  
ОВОЩНАЯ ТЕХНИКА

**GRIMME**  
УБИРАЕМ С УСПЕХОМ!

# Посадочные машины ремённого типа GB

Профессиональная посадочная техника для высоких требований



# Посадочная техника ремённого типа Grimme: 2- и 4-рядная

Под GB (Grimme Beltplanter) подразумеваются картофелепосадочные машины ремённого типа. Особая конструкция машины позволяет осуществлять посадку с большой скоростью и обеспечивает бережное обращение со стандартным и пророщенным посадочным материалом. Регулировка плотности посадки, а также управление другими функциями машины осуществляется с помощью пульта

управления VC 50 и дополнительного джойстикового бокса. Подача клубней непрерывно контролируется счётчиком с возможностью отображения данных на экране в кабине трактора. Для посадки картофеля в отдельные гряды имеется специальная комплектация с системой направления потока почвы под машиной. Эта разработка (FLOW-BOARD) была награждена Немецким сельскохозяйственным обществом

DLG серебряной медалью. Бороздник интегрирован в гребнеобразующей плите и следует контурам почвы. Таким образом, выдерживается постоянная глубина заделки клубня в сформированном гребне. В этом случае возможно достижение одновременного всхода клубней и уменьшения количества зелёного картофеля.

КОРОТКОЕ ПРЕДСТАВЛЕНИЕ СЕРИИ GB

## Подходящая техника для Вашего хозяйства



**Традиционная посадка  
в 2 и 4 ряда**

Регулировка глубины бороздников при помощи копирующих колес



**Посадка в гряды  
в 2 и 4 ряда**

Регулировка глубины бороздников при помощи системы FLOW-BOARD

## МОДЕЛИ

# 2- и 4-рядная ремённая посадочная техника



### 1 GB 215

Навесная, 2-рядная посадочная машина ремённого типа GB 215, благодаря своей короткой конструкции, позволяет выполнять быстрые развороты. Машина серийно оснащена бункером ёмкостью 1500 кг, копирующими колесами, бороздниками и загортачами.

### 2 GB 230

Прицепная, 2-рядная посадочная машина ремённого типа GB 230, по сравнению с GB 215, имеет бункер ёмкостью 3000 кг. Она серийно оснащена копирующими колесами, бороздниками и загортачами.



### 3 GB 430

4-рядная машина GB 430 серийно представлена как в прицепном, так и в навесном варианте, с бункером ёмкостью 3000 кг. Она серийно оснащена копирующими колесами, бороздниками и загортачами.

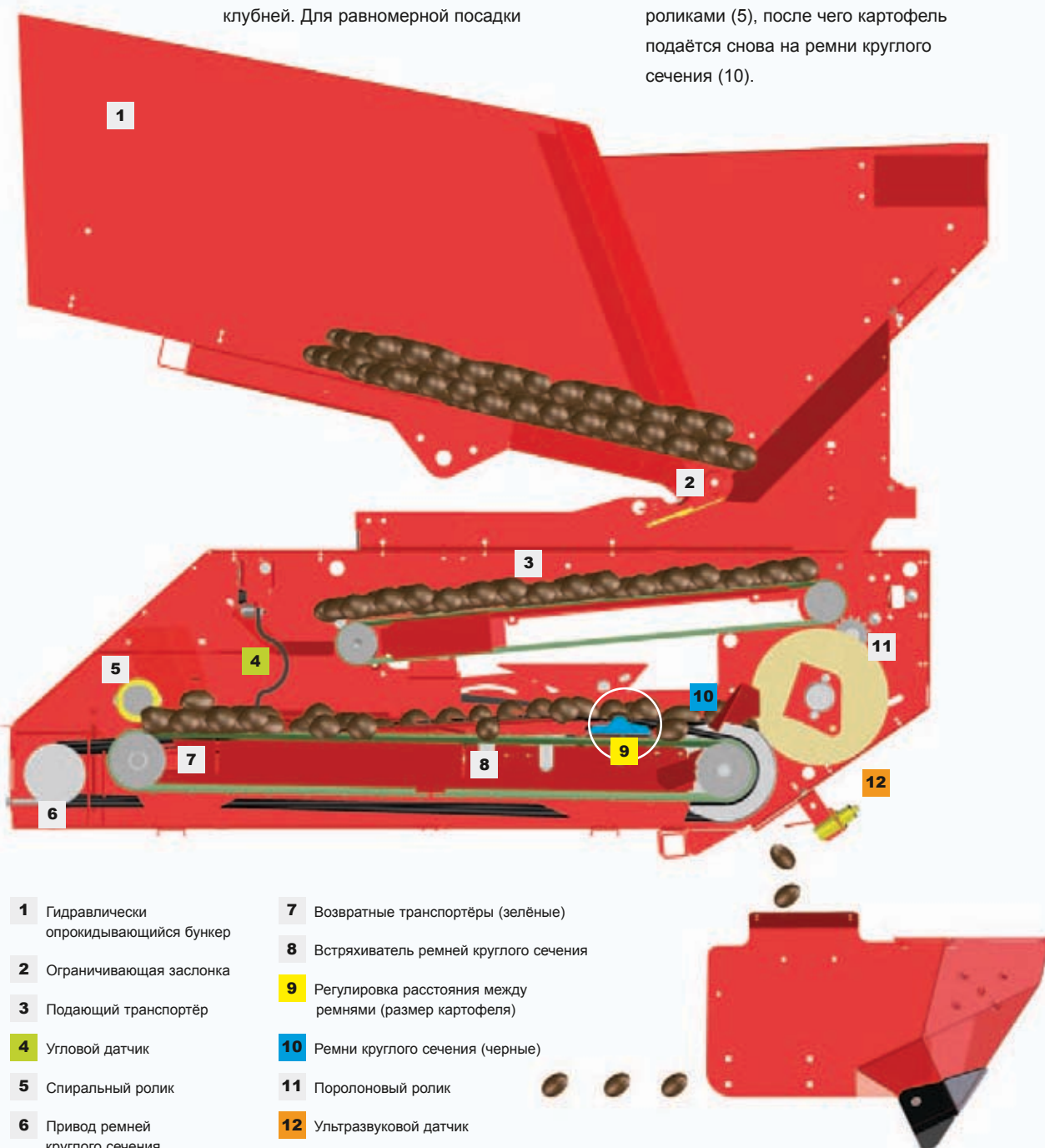


## ПРИНЦИП ДЕЙСТВИЯ ВЫСАЖИВАЮЩЕГО АППАРАТА

# Машина с высаживающим аппаратом ременного типа

При посадке картофель поступает из гидравлически опрокидываемого бункера (1) на подающие транспортёры (3), имеющие отдельные гидравлические приводы. Уровень наполнения высаживающего аппарата бесступенчато регулируется пультом управления. Угловые датчики (4) регулируют постоянную подачу клубней. Для равномерной посадки

картофель выстраивается в ряд на ремнях круглого сечения (10). При этом точность плотности посадки зависит от равномерности посадочного материала и соответствующих настроек машины. Лишний, скатывающийся сбоку, посадочный материал передвигается посредством возвратных транспортёров (7) к спиральным роликам (5), после чего картофель подаётся снова на ремни круглого сечения (10).

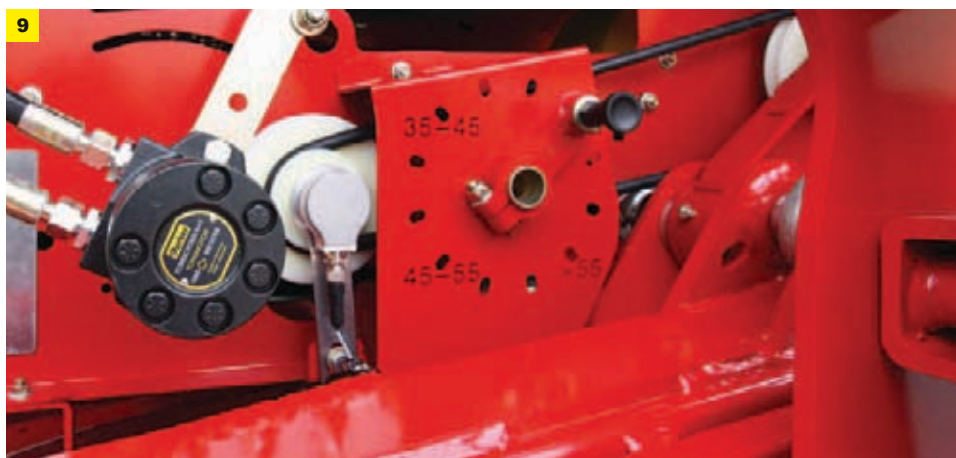


## ОСОБЕННОСТИ КОМПЛЕКТАЦИИ



При помощи угловых датчиков (4) регулируется подача картофеля, для того чтобы на ремнях круглого сечения постоянно находилось достаточное его количество.

Поролоновый ролик (10) обеспечивает равномерную укладку клубней в борозду. Скорость можно регулировать в 3 степени, в зависимости от размера клубней.



Настройка высаживающего аппарата на различный размер клубней (9).



Ультразвуковой датчик (12) постоянно фиксирует количество высаженных клубней и обеспечивает водителю возможность надежного контроля. Среднее расстояние между клубнями определяется автоматически и может регулироваться.

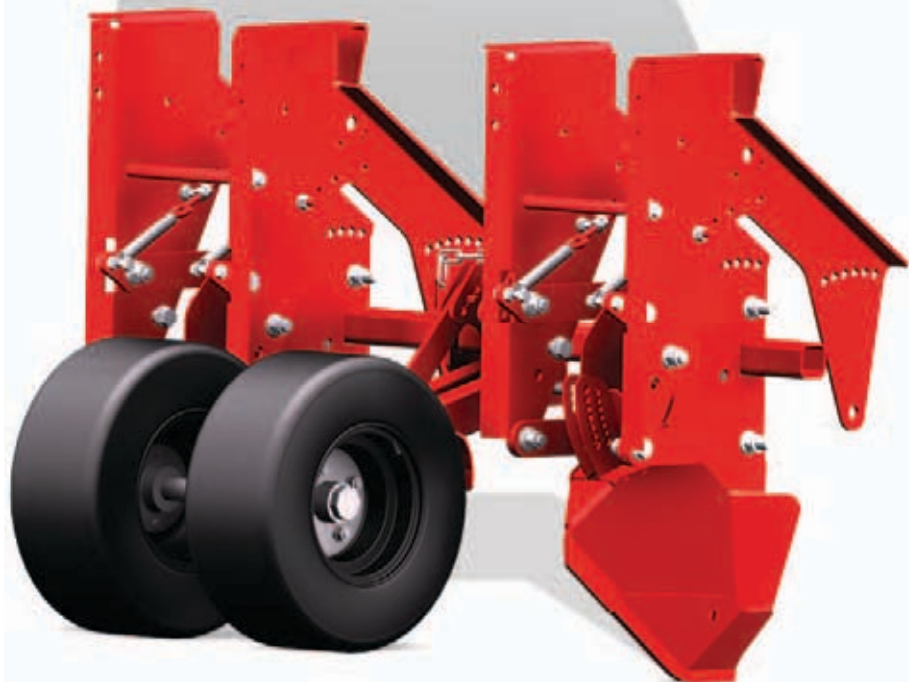
ТРАДИЦИОННОЕ ФОРМИРОВАНИЕ ГРЕБНЕЙ

## Традиционная посадка

Для традиционного формирования гребней серия GB оснащена бороздниками, глубина которых регулируется за счет копирующих колес. Формирование гребня происходит с помощью загортчей. Опционально машину можно оснастить гребнеобразующей плитой или решётчатыми роликами.



Регулировка глубины 2-рядных машин осуществляется с помощью двойного копирующего колеса, которое проходит между колесей трактора.



## РЕШЕТЧАТЫЙ РОЛИК И ГРЕБНЕОБРАЗУЮЩАЯ ПЛИТА



Для окончательного формирования гребней машины серии GB могут быть оснащены решётчатыми роликами (1/2) или гребнеобразующей плитой (3).



ФОРМИРОВАНИЕ ГРЕБНЕЙ В СЕПАРИРОВАННЫХ ГРЯДАХ

## Разумное решение

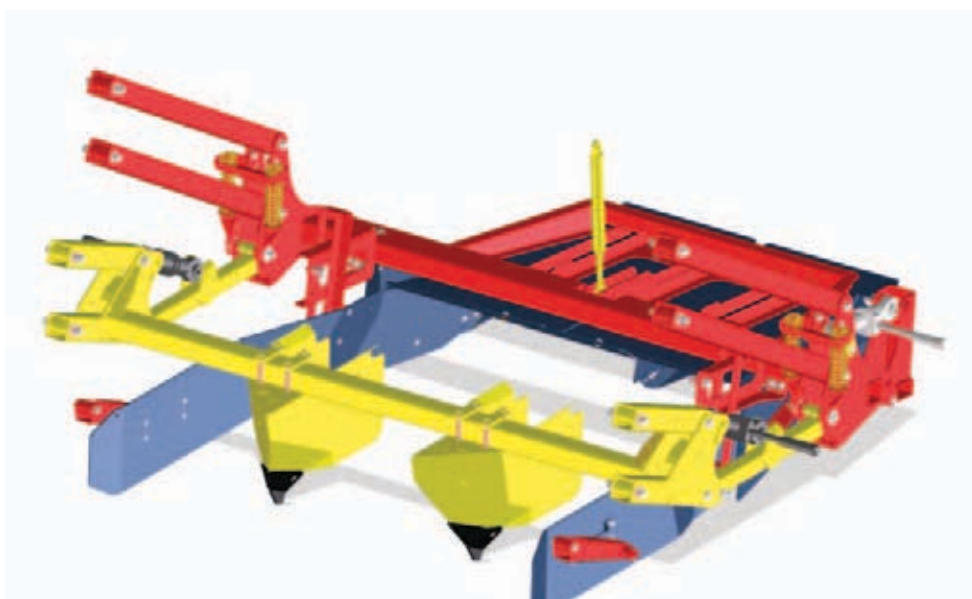
При этой технологии картофель укладывается в прорыхлённую, сепарированную грядку. За счёт предварительно сформированной и сепарированной грядки, нет необходимости в традиционной обработке почвы.



Специально для технологии укладки картофеля в гряды была разработана система FLOW-BOARD.



Заинтересовались? Запросите проспект о сепарирующей технике Grimme!





## ПОСАДКА В ГРЯДЫ

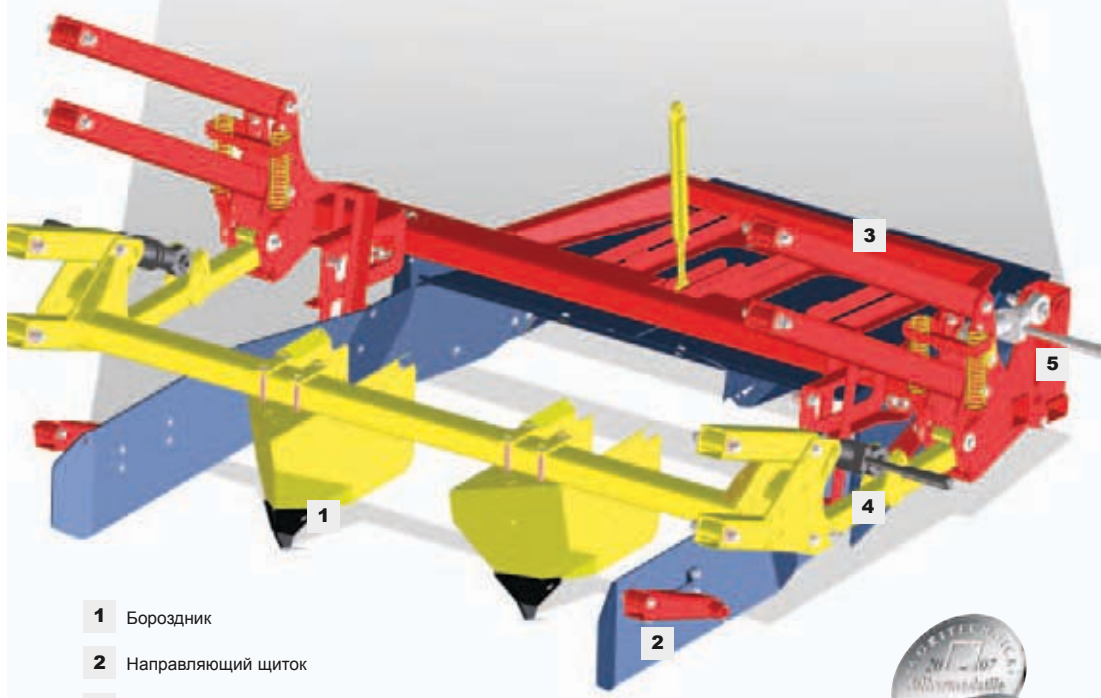


Для повышения производительности в прицепном варианте можно укладывать картофель методом смещения (Offset) одновременно в две гряды.

## Оборудование для посадки в гряды

Для посадки в сепарированные гряды:

Разработка системы FLOW-BOARD, награждённая Немецким сельскохозяйственным обществом DLG. Бороздники интегрированы в систему FLOW-BOARD. Конструкция данной системы базируется на подвижном параллелограммном механизме под машиной. Таким образом, выдерживается постоянная глубина заделки клубня.



- 1 Бороздник
- 2 Направляющий щиток
- 3 Гребнеобразующая плита
- 4 Регулировка глубины посадки
- 5 Компенсация наклона гребнеобразовательной плиты



## Регулировка глубины без копирующих колёс



**FLOW-BOARD с механической регулировкой глубины посадки в GB 215.**

Регулировка глубины бороздников осуществляется за счёт механического соединения между гребнеобразователем и интегрированными в систему FLOW-BOARD бороздниками.



**FLOW-BOARD с гидравлической регулировкой глубины посадки в GB 215.**

Датчик (1) фиксирует движение гребнеобразователя (2) и регулирует глубину бороздников при помощи гидравлического цилиндра (3).  
Результат: Равномерная глубина заделки клубня.



## Защита растений с самого начала

### УНИКАЛЬНО

Опционально все бороздники можно оснастить для одновременного, но конструктивно разделённого жидкостного протравливания и внесения удобрений.

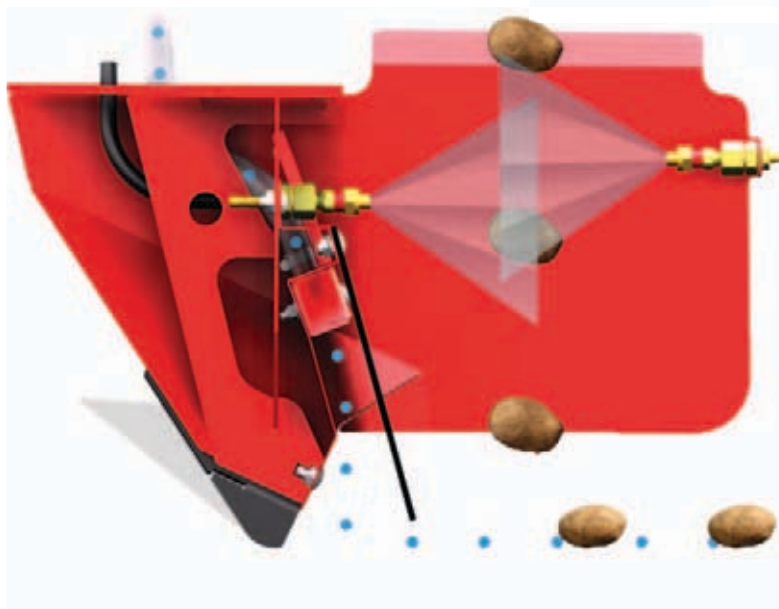
Посадочная машина с загортачами



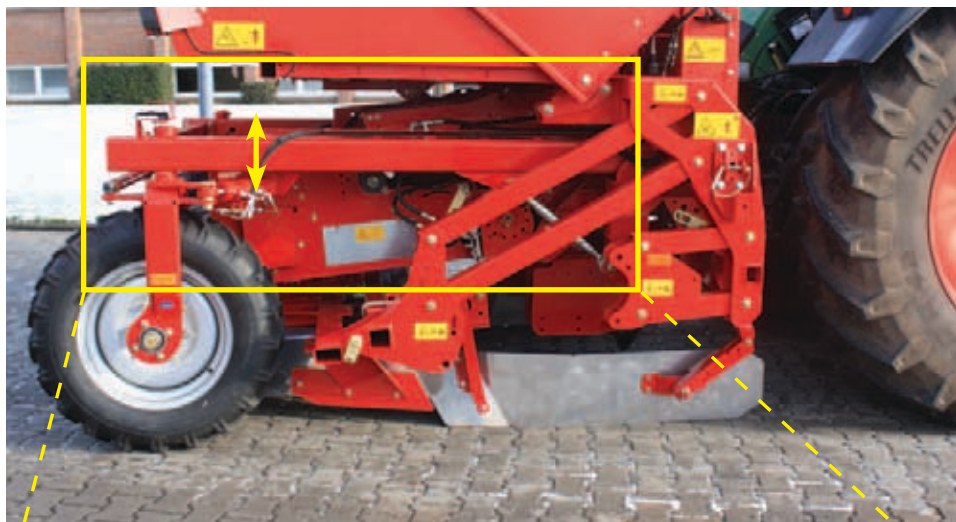
Посадочная машина с системой FLOW-BOARD



Конечно, одновременное, но конструктивно разделённое жидкостное протравливание и внесение удобрений возможно также при использовании системы FLOW-BOARD.



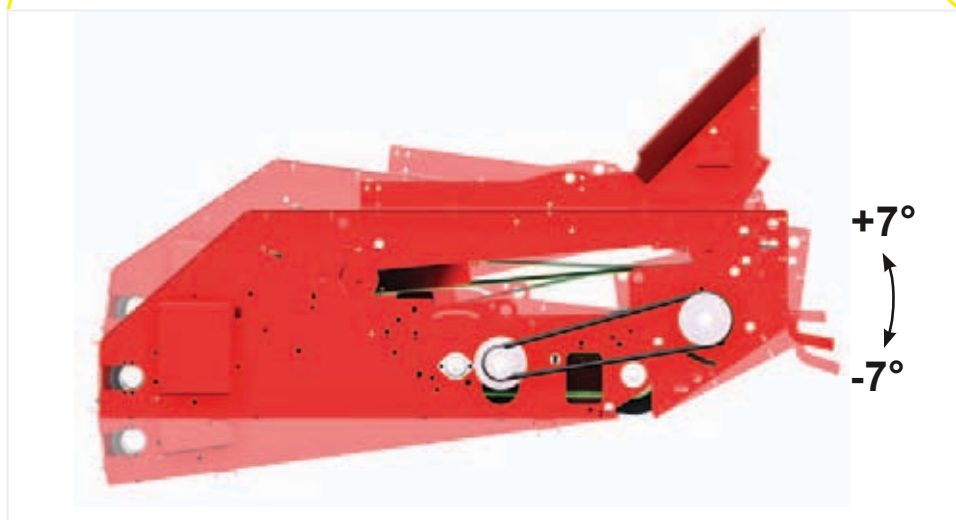
## Всегда на шаг вперед



При движении машины вниз и вверх по склону высаживающие аппараты всегда выдерживаются в горизонтальном положении.

Высаживающие аппараты также всегда наполняются равномерно.

За счёт компенсации наклона, точка передачи клубня в бороздке, а также высота его падения не меняются.



Гидравлическое управление ходовой частью гарантирует также и на склонах точную посадку, так как машина удерживается в колее.

## НАБОР ОПЦИЙ

# Комбинировать и экономить время!

GB 430, как вариант, с системой FLOW-BOARD, оснащённая устройством для внесения удобрений.

Дисковый сошник (диск Ø 500 мм) обеспечивает точную укладку удобрения рядом с клубнем и под ним.








Опционально серию GB можно оснастить устройством для жидкостного протравливания. Три форсунки обеспечивают основательное покрытие клубня.



GB 430 с опрокидывателем контейнеров. Посадочный картофель поступает напрямую из контейнеров, за счёт чего предотвращается повреждение посадочного материала.



# Выберите себе подходящий пульт управления!

Пульт управления	Серия GB		Функции пульта управления											Описание пульта управления	
	2-рядная	4-рядная	Регулировка расстояния между клубными	Индикатор помех. простой	Счётчик тектаров	Функция начала/конца поля	Счётчик клубней	Регулировка наполнения высаживающего аппарата	Компенсация наклона	Автоматическое включение очистителя дорожек движения	Контроль ошибок	Возможность управления другими машинами	Возможность управления машинами других производителей		
<p>Аналоговый пульт управления</p> 	○	—	—	●	○	○	—	—	●	—	—	—	—	—	<p><b>Аналоговый пульт управления</b> Пульт управления простой конструкции для обеспечения основных функций машины: · Регулировка глубины посадки при помощи потенциометра · Функция автоматки подающих транспортёров</p>
<p>VC 50</p> 	●	●	●	●	●	●	●	●	●	●	●	●	●	—	<p><b>VC 50</b> Цветной монитор с сенсорным экраном, символами функций и потенциометром. Профессиональный пульт управления со многими функциями, полностью программируемый, с возможностью диагностики машины.</p>
<p>CCI 200</p> 	○	○	○	●	●	●	●	●	●	●	●	●	●	●	<p><b>CCI 200</b> Функции как у пульта VC 50. Дополнительно CCI 200 может применяться в управлении машин других производителей, использующих технологию ISOBUS.</p> <p><b>ISOBUS</b></p> 
<p>Джойстиковый пульт GBX 860</p> 	○	○	○	На джойстиковом пульте запрограммировать функции пульта VC 50 или CCI 200.											<p><b>Джойстиковый пульт GBX 860</b> Джойстиковый пульт GBX служит дополнением для VC 50, либо CCI 200 и дает возможность более быстрого и удобного управления функциями, как, например, приведение дышла в центральное положение при помощи джойстиков.</p>

● Серия    ○ Опция    — Выбор невозможен



## Технические характеристики

	GB 215	GB 230	GB 430
При колее шириной 1,8 м:			
Длина	2400 мм	2200 мм	4700 мм
Ширина	2300 мм	2800 мм	3290 мм
Высота	2050 мм	2050 мм	2050 мм
Вес	1600 кг	2200 кг	2800 кг
Колёса	2 x 7.5-15.3 AS	2 x 11.5/80-15.3 AS Опция: 12.4 x 24 Опция: 9.5-24	4 x 7.5-20 AS Опция: 12.4 x 24 Опция: 11.5/80-15.3 AS Опция: 9.5-24
Количество рядков	2	2	4
Ширина междурядья	Серия: 75 см Опция: 70-91,4 см	Серия: 75 см Опция: 70-91,4 см	Серия: 75 см Опция: 70-91,4 см
Ширина колеи	1500 мм; 1650 мм; 1700 мм; 1800 мм; 1820 мм; 1850 мм; 1900 мм	1650 мм; 1700 мм; 1800 мм; 1820 мм; 1850 мм; 1900 мм	3200 мм; 3300 мм; 3500 мм; 3600 мм; 3660 мм
Вариант агрегатирования	Навесной	Прицепной	Навесной Прицепной Прицепной, со смещением (Offset)
Ёмкость бункера	1500 кг	3000 кг	3000 кг
Автоматика опрокидывающегося бункера	Опция	Опция	Опция
Регулировка плотности посадки	Бесступенчато	Бесступенчато	Бесступенчато
Для сепарированных гряд: FLOW-BOARD	Опция	Опция	Опция только для прицепного варианта
Устройство для внесения удобрений	–	700 кг	900 кг только для прицепного варианта
Устройство для внесения удобрений с насадкой	–	900 кг	1200 кг только для прицепного варианта

Контактный адрес дилера «Grimme» в Вашем регионе:

Данные по достоверности текста, иллюстраций, технических характеристик, размеров и веса, оснащения и производительности не гарантируются. Они являются примерными и не носят обязательный характер. Возможны изменения в любое время в соответствии с техническим развитием.