

KARTOFFELTEKNIK
ROETEKNIK
GRØNTSAGSTEKNIK

GRIMME
HØST SUCCES!

Båndlægger fra GB-serien

Professionel læggeteknik af høj kvalitet



Båndlæggeteknik fra Grimme: 2-, 3- og 4-rækket

GB-serien (Grimme Beltplanter) står for er den nye generation båndlæggere. Den specielle konstruktion tillader høje arbejds hastigheder og en skånsom håndtering af almindelige og forspirede læggekartofler. Læggeafstand og andre funktioner kan bekvemt betjenes fra traktoren

via betjeningsterminal VC 50 og et joystick. En tæller kontrollerer antal lagte kartofler og værdierne vises på displayet. Til lægning af kartofler på strenglagte marker bruges en speciel model med jordfordelingsaggregat ophængt under læggeren. Dette FLOW-BOARD er blev

præmieret med en sølvmedalje af DLG. Aggregatet kombinerer fugeskæret med kamformeren og følger altid markens konturer. På den måde sikres en ensartet tildækning af kartoflerne i en velbygget kam, hvilket reducerer risikoen for grønne kartofler.

GB-SERIEN, DET FØRSTE INDTRYK

Den bedste teknik til dine kartofler



Traditionel lægning i 2 og 4 rækker

Fugeskærets dybdekontrol ved hjælp af tastehjul, fulgt af dæktallerkner



Lægning i bed 2, 3 og 4 rækker

Fugeskærets dybdekontrol via FLOW-BOARD

MODELLERNE

2-, 3- og 4-rækket båndlæggeteknik



1 GB 215

Takket være den korte konstruktion, mestrer den liftophængte, 2-rækkede båndlægger GB 215 hurtige vendinger. Maskinen har en tankkapacitet på 1500 kg. Læggeren er udstyret med tastehjul, fugeskær og dæktallerkner.

2 GB 230

GB 230 er en bugseret, 2-rækket båndlægger, der sammenlignet med GB 215 har en tankkapacitet på 3000 kg. Den er udstyret med tastehjul, fugeskær og dæktallerkner.



3 GB 330

GB 330 er baseret på den populære GB 230. Den største forskel er læggeelementernes placering, der muliggør lægning af kartofler i bede med en rækkeafstand på 42 cm.

4 GB 430

GB 430 en 4-rækket bugseret eller liftophængt båndlægger med tankkapacitet på 3000 kg. Læggeren er udstyret med tastehjul, fugeskær og dæktallerkner.

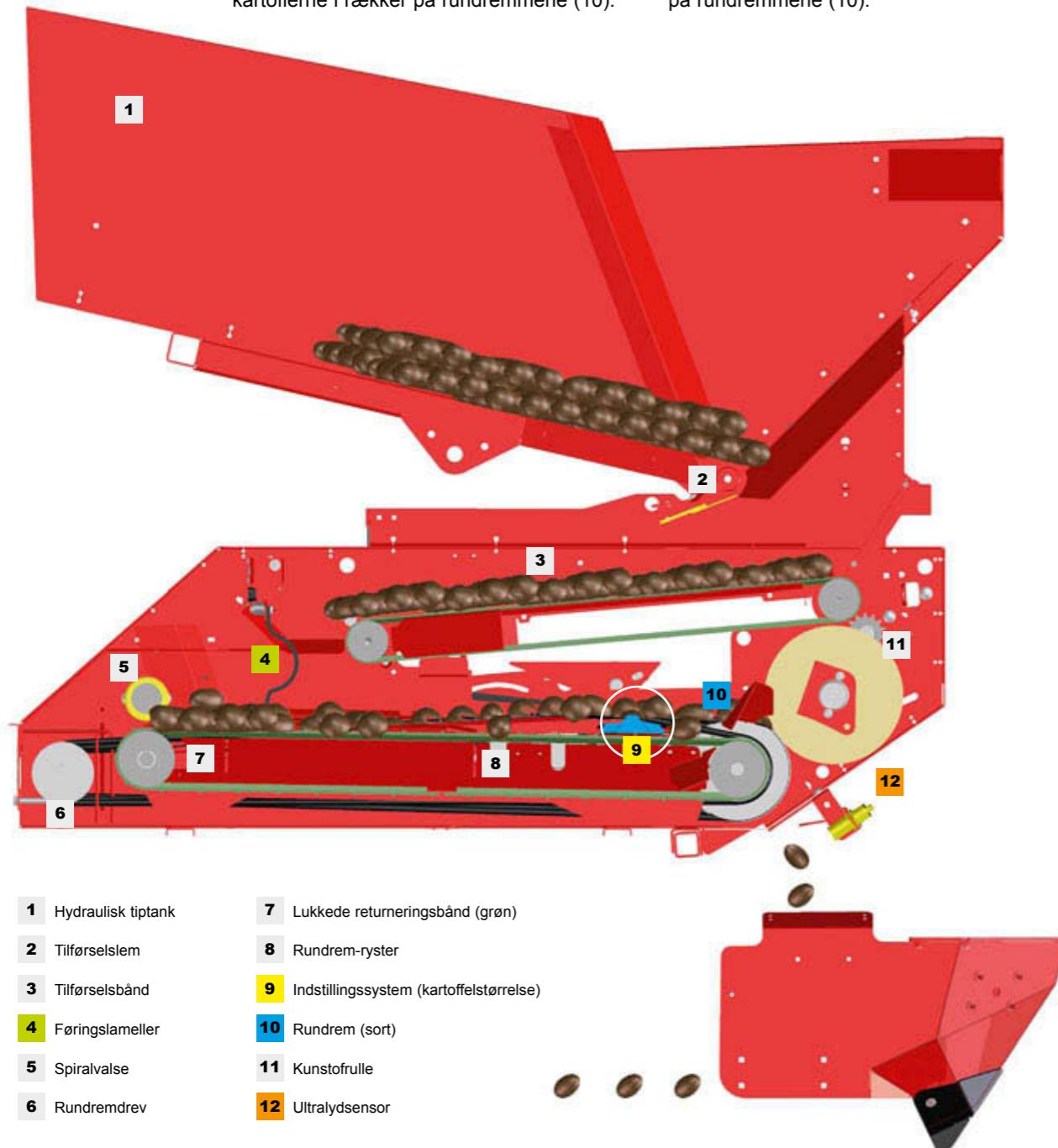


LÆGGELEMENTET

En lægger, der har det i sig: båndlæggeselementet

Ved lægningen kommer kartoflerne først ud af den hydraulisk tipbare tank (1) og placeres på et hydraulisk drevet tilførselsbånd (3). Påfyldningsniveauet i læggeelementet kan indstilles trinløst via terminalen. Føringslameller (4) sørger for konstant tilførsel. Ved lægningen placeres kartoflerne i rækker på rundremmene (10).

Læggeafstanden tilpasser sig efter kartoflernes størrelse og facon og de tilsvarende maskinindstillinger. Overflødige læggekartofler ruller ud til siden og transporteres via lukkede returbånd (7) tilbage til spiralvalse (5). Derfra føres kartoflerne tilbage på rundremmene (10).



UDSTYR



Føringslameller (4) regulerer tilførslen af kartoflerne og sørger for, at den nødvendige mængde kartofler placeres på læggebåndet.

Kunstofrullen (10) sørger for en ensartet placering af læggekartofler i fugen. Hastighed kan indstilles i tre trin, afhængig af læggekartoflernes størrelse.



Indstilling af læggeelementet til forskellige kartoffelstørrelser (9).



En ultralydsensor (12) registrerer konstant antallet af lagte kartofler, hvilket giver føreren en sikker kontrol. Den gennemsnitlige læggeafstand udregnes og registreres automatisk og kan indstilles variabelt.

TRADITIONEL KAMOPBYGNING

Traditionel lægning

Til en traditionel kamopbygning er GB-serien udstyret med fugeskær, som i højden justeres via tastehjul. Dæktallerkner sørger for kamopbygningen. Læggeren kan i stedet udstyres med kamformerplade eller gitterrulle (ekstraudstyr).



Dybdekontrollen af 2-rk læggere foretages via et dobbelt-tastehjul, som løber mellem traktorsporene.



GITERRULLE OG KAMFORMERPLADE



Til færdig kamopbygning, kan GB-serien forsynes med gitterruller (1/2) eller kamformerplade (3).



Den smarte metode

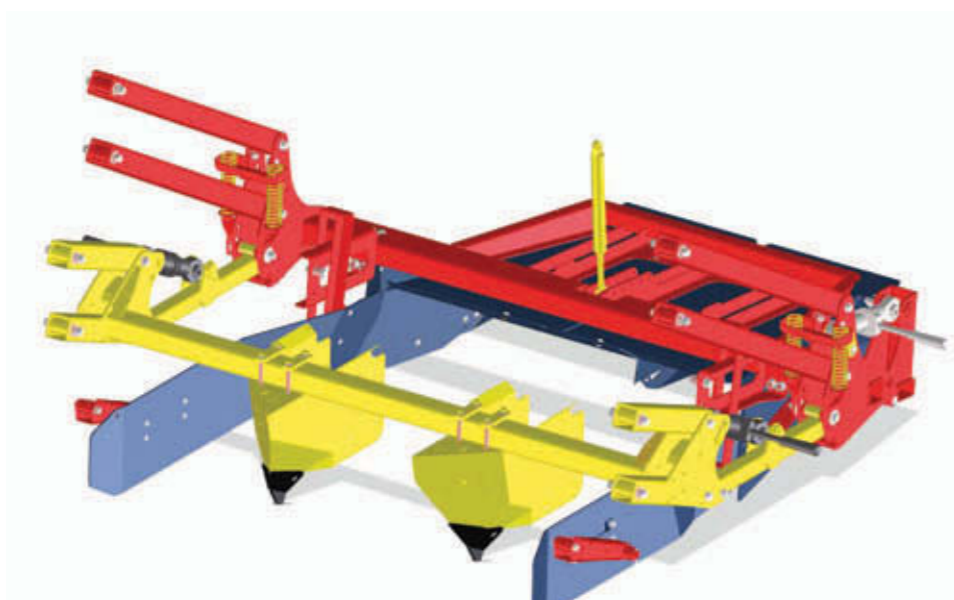
Ved lægning i bede lægges kartoflerne i et løst, gennemarbejdet bed. En forudgående strenglægning sparer dig for jordbearbejdningen.



Et FLOW-BOARD blev specielt udviklet til bedlægning.



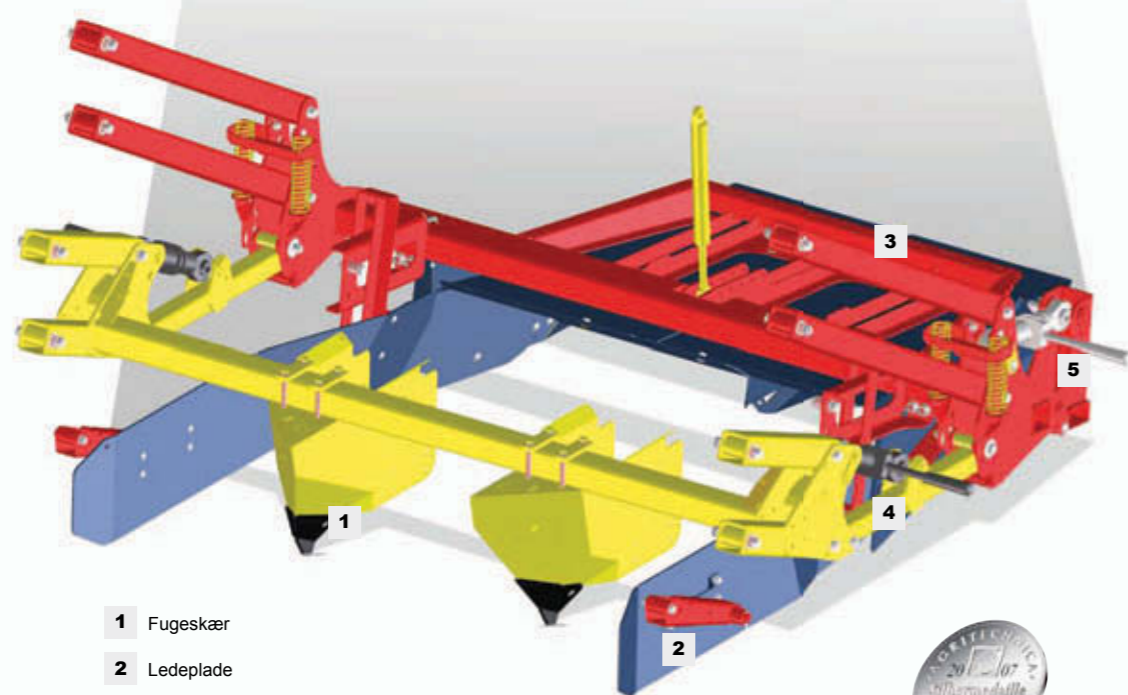
Nysgerrig? Hent brochuren vedr. Strenglægning på vores hjemmeside www.grimme.dk eller rekvirer den hos Grimme Skandinavien.



Med den bugserede lægger kan man, med offset-metoden, lægge i to bede samtidigt og således øge kapaciteten.

Udstyr til bedlægning

Til lægning i strenglagte bede:
DLG-præmieret FLOW-BOARD.
Fugeskæret er integreret i FLOW-BOARD. Dette er ophængt frit bevægeligt i parallelogram under læggeren. På den måde opnås en ensartet tildækning af kartoflerne.



- 1 Fugeskær
- 2 Ledeplate
- 3 Kamformerplade
- 4 Dybdejustering
- 5 Hældningsjustering kamformer



Dybdekontrol uden tastehjul



FLOW-BOARD med mekanisk dybdekontrol ved GB 215.

Fugeskærets dybdekontrol foretages via en mekanisk forbindelse mellem kamformeren og de integrerede fugeskær i FLOW-BOARD.



FLOW-BOARD med hydraulisk læggedybdejustering ved GB 215.

En sensor (1) registrerer kamformeren (2) bevægelser og styrer fugeskæret i dybden via en hydraulisk cylinder (3). Resultat: Ensartet tildækning af kartoflerne.



Plantebeskyttelse fra starten

ENESTÅENDE

Fugeskæret kan udstyres med separat simultan spredning af fast og flydende bejdse.



Læggere med dæktallerkner



Læggere med FLOW-BOARD



Selvfølgelig er en simultan spredning også mulig med et FLOW-BOARD.



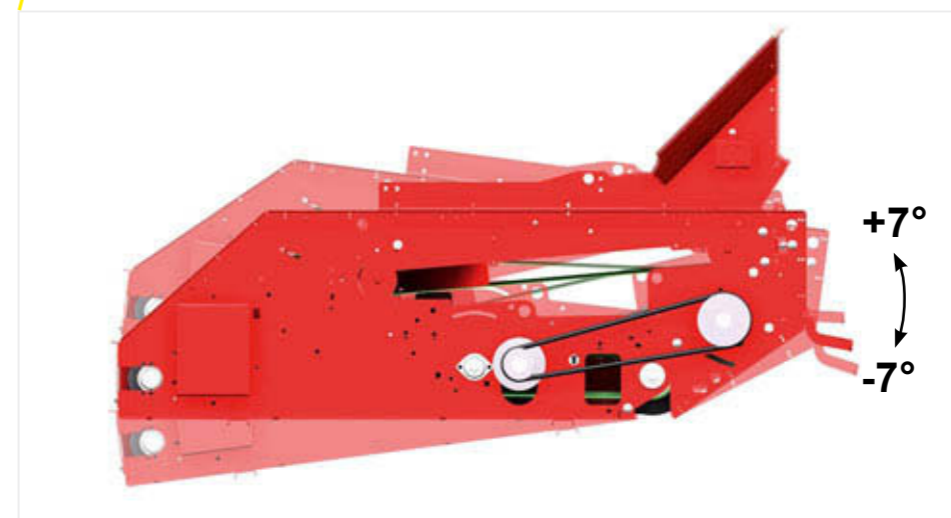
Altid et skridt foran



Ved kørsel på skråninger holdes læggelementerne altid vandret.

Læggeelementerne fyldes altid ensartet.

Hældningsreguleringen sørger for, at fugeskærets placering og kartoflernes falddybde ikke ændres ved kørsel på skråninger.



+7°
-7°



Kørestellets hydrauliske styring sørger for, at holde læggeren i sporet, selv ved kørsel på skråninger, så læggekartofler lægges præcist i fugen.

GB 330 – Målrettet styring af kartoffelstørrelser med en række mere i bedet



Med den 3-rk. båndlægger GB 330 kan man, i modsætning til den 2-rk., lægge flere kartofler pr. m². Læggeelementerne har bibeholdt den velkendte form og dimension, som i de 2-rk. læggere.



Resultatet er regelmæssig vækst og dermed en større andel salgsbare kartofler.

Sammenlign selv: til venstre tre rækker, til højre to rækker lagt i bed.

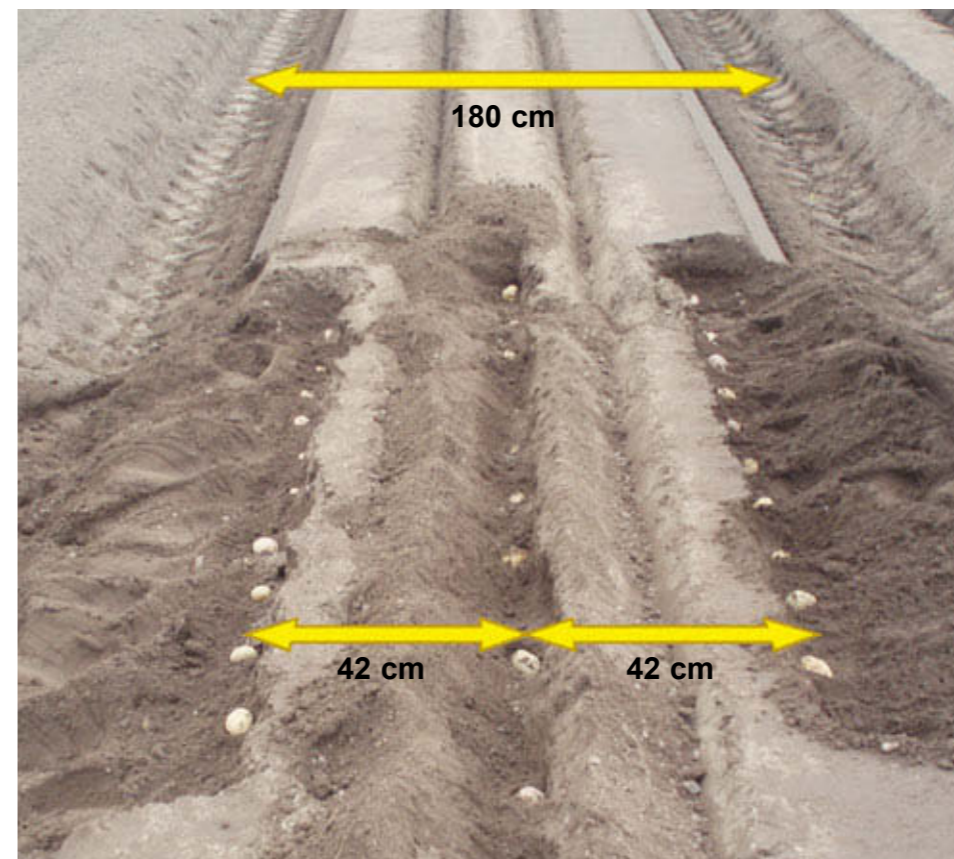
GB 330's rækkebredde er 42 cm. Afhængigt af kartoffeltypen kan rækken i midten frakobles, så rækkeafstanden fordobles til 84 cm. Derved er sporbredden fastlagt på 1,80 m.



Et vigtigt kriterium ved dyrkning af kartofler og især med 3 rækker ad gangen, er den ensartede tildækning af læggekartoflerne. Det sørger det DLG præmierede FLOW-BOARD med hydraulisk dybdekontrol for. Resultatet er en flot ensartet kam i alle rækker.



De separat drevne tilførselsbånd sørger for jævn placering af kartofler på læggebåndene. Sensorer placeret over returbandene giver signal til ensartet fyldning.



De yderste fugeskær kan justeres i dybden for at opnå den optimale placering af læggekartoflerne, både i dybden og i forhold til midterrækken.

EKSTRAUDSTYR

Praktisk kombineret og tidsbesparende!

GB 430 som FLOW-BOARD variant, udstyret med gødningsudstyr. Tallerkenskæret (Ø 500 mm tallerken) sørger for en præcis placering af gødningen ved siden af og under kartofflen.



Alle båndlæggere i GB-serien kan udstyres med bejdseanlæg. Tre dyser sørger for grundig bejdning af kartoflerne (ekstraudstyr).









GB 430 med kasseenhed. På den måde kan kartoflerne lægges direkte fra kassen. Fordel: Beskadigelse af læggekartoflerne reduceres.



BETJENING

Vælg en passende terminal!

| Terminal | GB-serie | | | Terminalfunktioner | | | | | | | | | | | Beskrivelse af terminalen | | |
|---|----------|----------|----------|--------------------------|--|---------------|---------------------------------|-------------|------------------|--------------------------|---------------------|--------------------|---------------------------------------|--|---------------------------|--|--|
| | 2-rækket | 3-rækket | 4-rækket | Læggegearstandsjustering | Læggekontrol enkelt | Hektartaeller | Funktion "Mark start/mark slut" | Knoldtæller | Niveauregulering | Niveauregulering element | Sprøjtsporautomatik | Fejlfinder kontrol | Maskinomfattende betjeningsmuligheder | Producentomfattende betjeningsmuligheder | | | |
| Analog-betjeningsterminal  | ○ | – | – | – | ● | ○ | ○ | – | – | – | – | – | – | – | – | – | Analog-betjeningsterminal En overskuelig opbygget betjeningsterminal med basisfunktionerne. · Læggedybdekontrol via potentiometer · Automatikfunktion af tilførselsbåndene |
| VC 50  | ● | ● | ● | ● | ● | ● | ● | ● | ● | ● | ● | ● | ● | ● | ● | – | VC 50 Farve-monitor med touch-screen-funktion, let forståelige symboler (piktogrammer) og drejepotentiometer. Professionel terminal med omfattende specialfunktioner, fuldt programmerbar, omfattende diagnosefunktion for maskinen. |
| CCI 200  | ○ | ○ | ○ | ○ | ● | ● | ● | ● | ● | ● | ● | ● | ● | ● | ● | ● | CCI 200 Funktionerer som VC 50. Ved hjælp af ISOBUS kan terminalen tilkøbes flere maskintyper og fabrikater.   |
| Joystickboks GBX 860  | ○ | ○ | ○ | ○ | Joystickboksen kan konfigureres med funktionerne fra hhv. VC 50 / CCI 200. | | | | | | | | | | | Joystickboks GBX 860 GBX-boksen er en udvidelse af hhv. VC 50 / CCI 200 til en hurtigere og lettere betjening af funktioner som f.eks. "midterfinding" via joystickboksen. | |

● Standard ○ Ekstraudstyr – Ikke muligt



Tekniske data

| | GB 215 | GB 230 | GB 330 | GB 430 |
|---|--|--|---------------------|---|
| Ved sporvidde 1,8 m: | | | | |
| Længde | 2400 mm | 5700 mm | 5700 mm | 4700 mm |
| Bredde | 2300 mm | 2300 mm | 2300 mm | 3290 mm |
| Højde | 2050 mm | 2100 mm | 2100 mm | 2100 mm |
| Vægt | 1600 kg | 2200 kg | 2800 kg | 3000 kg |
| Dæk | 2 x 7.5-15.3 AS | 12.4 x 24 9.5-24 | 12.4 x 24 9.5-24 | 4 x 7.5-20 AS Ekstraudstyr: 12.4 x 24 Ekstraudstyr: 11.5/80-15.3 AS Ekstraudstyr: 9.5-24 |
| Rækker | 2 | 2 | 3 | 4 |
| Rækkeafstand | Standard: 75 cm Ekstraudstyr: 70 – 91,4 cm | Standard: 75 cm Ekstraudstyr: 70 – 91,4 cm | 42 cm | Standard: 75 cm Ekstraudstyr: 70 – 91,4 cm |
| Sporvidde | 1500 mm; 1650 mm; 1700 mm; 1800 mm; 1820 mm; 1850 mm; 1900 mm | 1650 mm; 1700 mm; 1800 mm; 1820 mm; 1850 mm; 1900 mm | fra 1800 mm | 3200 mm; 3300 mm; 3500 mm; 3600 mm; 3660 mm |
| Tilkobling | Ophængt | Bugseret | Bugseret | Ophængt Bugseret Bugseret-offset |
| Tankkapacitet | 1500 kg | 3000 kg | 3000 kg | 3500 kg |
| Tiptankautomatik | Ekstraudstyr | Ekstraudstyr | Ekstraudstyr | Ekstraudstyr |
| Læggeafstandsjustering | Trinløs | Trinløs | Trinløs | Trinløs |
| For strenglagte bede: FLOW-BOARD | Ekstraudstyr | Ekstraudstyr | Ekstraudstyr | Ekstraudstyr kun ved bugseret lægger |
| Gødningsudstyr | – | 700 kg | 700 kg | 900 kg kun ved bugseret lægger |
| Gødningsudstyr med overbygning | – | 900 kg | 900 kg | 1200 kg kun ved bugseret lægger |

Din Grimme partner til vejledning og service direkte på stedet:



Indlæs hurtigt og let vores kontaktdata på din smartphone ved hjælp af QR-Codes!

Grimme Landmaschinenfabrik GmbH & Co. KG
Hunteburger Straße 32 · 49401 Damme · Tyskland
Tlf. +49 5491 666-0 · Fax +49 5491 666-2298
grimme@grimme.de · www.grimme.de

GRIMME
HØST SUCCES!