

POTATISTEKNIK
BETTEKNIK
GRÖNSAKSTEKNIK

GRIMME

SKÖRDA FRAMGÅNG!

Bandsättare i GB-serien

Professionell sättekning när kraven är mycket höga



Bandsättekniik från Grimme: 2, 3 och 4 rader

GB-serien (Grimme Beltplanter) representerar den nya generationens bandsättare. Den speciella konstruktionen möjliggör högre arbetshastigheter och en skonsam hantering av både konventionell och förgrödd sättpotatis. Sättavståndet och andra funktioner kan manövreras bekvämt från traktorn

över manöver-boxen VC 50 och en joystick-box. Utmatningen av potatisarna kontrolleras hela tiden med ett räkneverk och visas i displayen. För potatisodling på sållade bäddar finns det ett speciellt utförande med markstyrssystem under maskinen. Detta Flow-Board förädrades en silvermedalj av DLG. Systemet

kombinerar sättskåret med kupformningen och följer alltid markens konturer. Detta säkerställer en kontinuerlig täckning av potatisarna i en välformad kupa. Detta ger optimala odlingsbetingelser i fält med en jämn tillväxt, och andelen gröna potatisar reduceras.

GB-SERIEN – EN ÖVERBLICK

Den passande tekniken för din odling



Konventionell sättning för 2 och 4 rader

Sättskårens djuphållning med hjälp av djuphållningshjul, följt av kuptallrikar



Sättning i bädd för 2, 3 och 4 rader

Sättskårens djuphållning med hjälp av Flow-Board

MODELLERNA

2-, 3- och 4-radig bandsättsteknik



1 GB 215

En 2-radig trepunktsburen bandsättare som tack vare den kompakta konstruktionen ger smidiga och snabba vändningar på vändtegen. Den har en tankvolym på 1500 kg. Den är som standard utrustad med sensorhjul, sättskår och kuptallrikar.

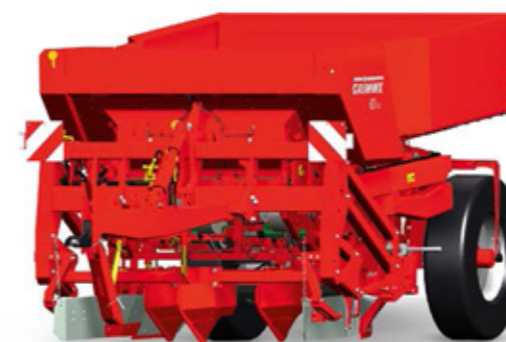
2 GB 230

GB 230 är en bogserad 2-radig bandsättare. I motsats till GB 215 har den en tankvolym på 3000 kg. Den är som standard utrustad med sensorhjul, sättskår och kuptallrikar.



3 GB 330

GB 330 är baserad på GB 230 modellen. Den avgörande skillnaden är placeringen av sättaggaten som här kan placera utsädet med 42 cm radavstånd i en bädd.



4 GB 430

Den 4-radiga GB 430 erbjuds seriemässigt i två utföranden, antingen bogserad eller trepunktsburen med en tankvolym på 3000 kg. Den är som standard utrustad med djuphållningshjul, sättskår och kuptallrikar.

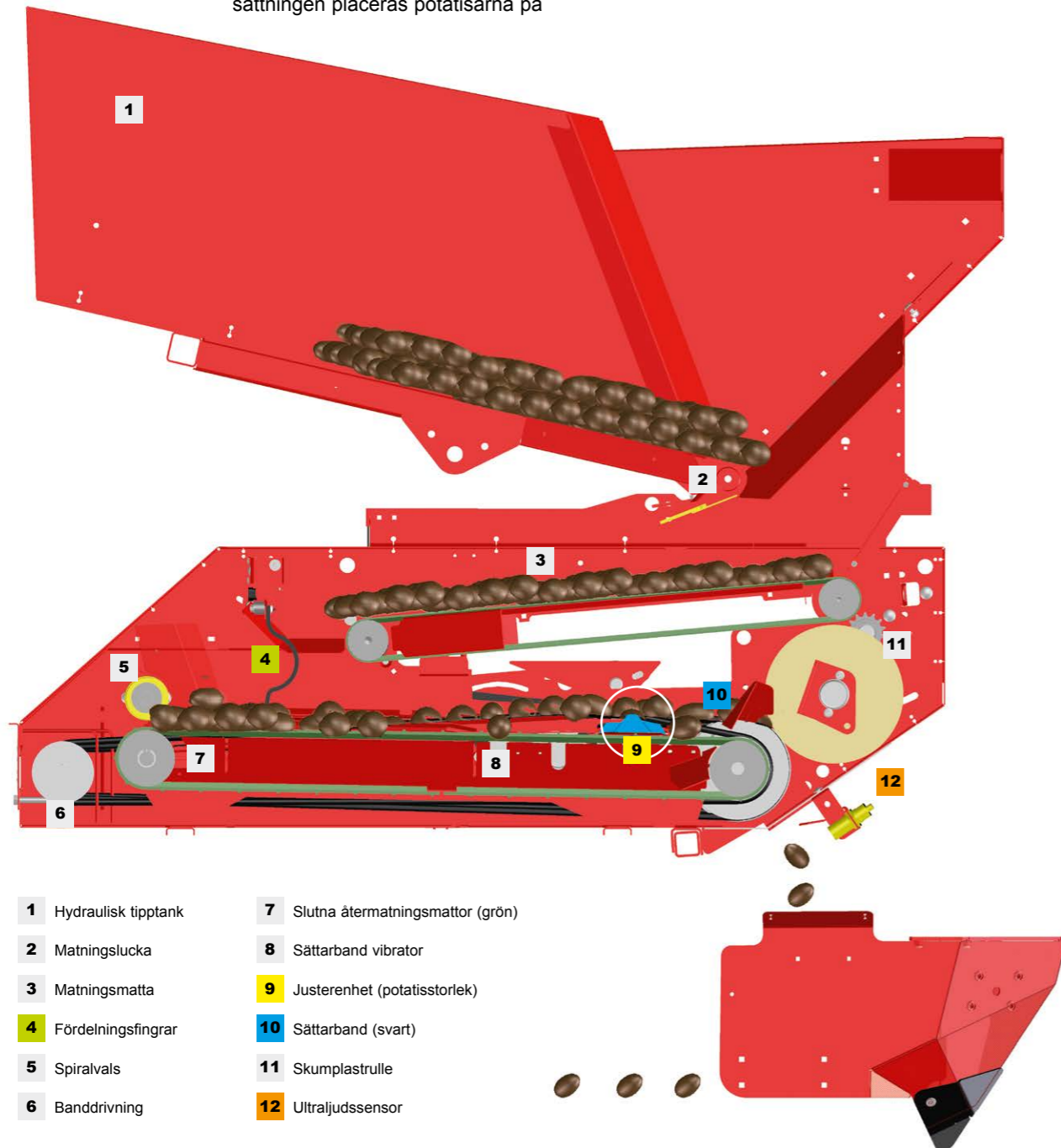


SÄTTAGGREGATETS PRINCIP

En maskin med kapacitet: bandsättaggregatet

Vid sättningen kommer potatisarna först från den hydrauliskt tippbara tanken (1) och hamnar på matningsmattan (3) med hydraulisk drivning. Fyllnivån i sättaggregatet kan justeras steglöst över terminalen. Fingersensorn (4) reglerar den kontinuerliga matningen. För sättningen placeras potatisarna på

bandet (10). Sättavståndet anpassas efter potatisens storlek och utseende samt aktuell maskininställning. Överflödiga sättpotatisar rullar ut till sidan, och förs åter tillbaka till spiralvalsen (5) med det slutna återmatningsbandet (7) och därefter vidare till sätтарbandet (10).



UTRUSTNINGSDETALJER



Fördelningsfingrarna (4) reglerar matningen av potatisarna så att alltid mängden som behövs hamnar på sätтарbandet.

Skumplastrullen (10) sørjer för ett jämnt sättavstånd av potatisen i fåran. Hastigheten kan anpassas till potatisstorleken i tre steg.



Inställning av sättaggregatet för olika potatisstorlekar (9).



En ultraljudssensor (12) registrerar kontinuerligt antalet satta potatisar vilket ger föraren full kontroll över sättningen. Det genomsnittliga sättavståndet fastställs automatiskt och kan ställas in variabelt.

KONVENTIONELL KUPUPPBYGGNAD

Traditionell sättning

GB-serien är utrustad med sättskär vars djup styrs med djuphållningshjul för den klassiska kupformningen. Kupformningen sker med kuptallrikarna. Maskinen kan alternativt utrustas med en kupformarplåt eller gallerhjul.



Djuphållningen för den 2-radiga maskinen styrs med ett dubbelhjul som rullar mellan traktorspåret.



GALLERHJUL OCH KUPFORMPLÅT



GB-serien kan utrustas med gallerhjul (1/2) eller en kupformplåt (3), för att ge den färdiga kupan dess form.



KUPFORMNING I SÄLLADE SÄTTBÄDDAR

Det smarta sättet

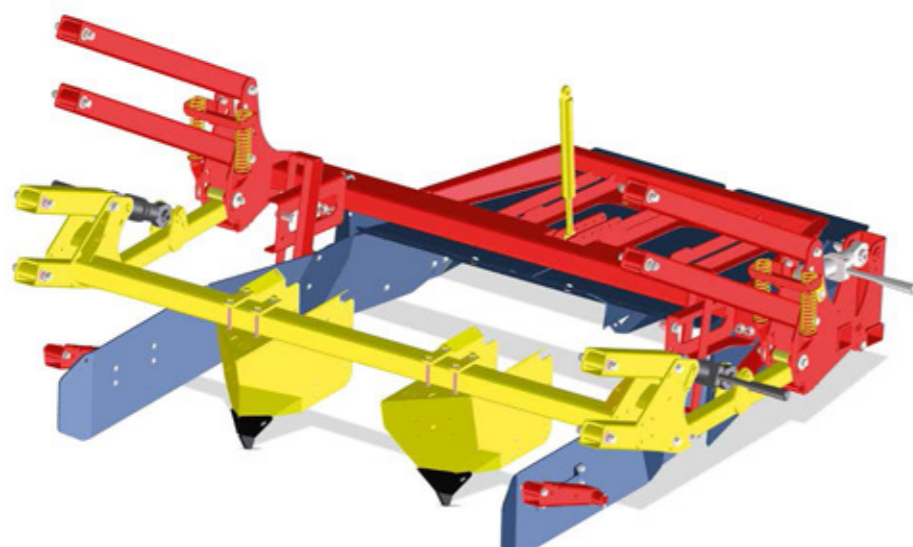
Vid bäddsättning placeras utsädet i en i förväg sållad porös jordbädd. En sållad bädd utan sten och jordklor sparar in på annars nödvändig jordbearbetning.



Flow-Board utvecklades speciellt för bäddsätteknik.



Har vi väckt din nyfikenhet?
Beställ prospekt om Grimmes bäddsätteknik.



SÄTTNING I SÄLLAD BÄDD

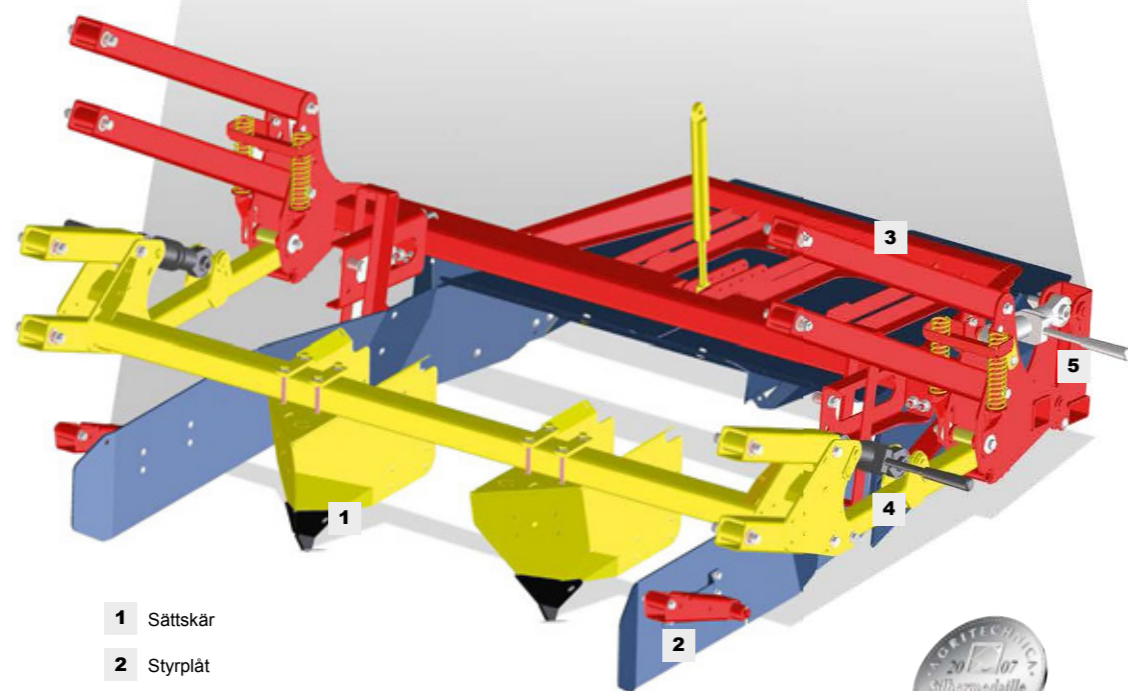


För att öka kapaciteten med den bogserade maskinen, kan sättnig ske i två bäddar samtidigt i offset-förfarande.

Utrustning för bäddsättning

För sättnig i sällade bäddar:

Det DLG-premierade Flow-Board systemet har sättskären integrerade i Flow-Board tekniken, som är fritt rörligt upphängt i en parallelogram under maskinen. Detta gör att utsädet alltid täcks av ett jämnt jordlager.



- 1 Sättskår
- 2 Styrplåt
- 3 Kupformplåt
- 4 Sättdjupsjustering
- 5 Justering av kupvinkel



Djuphållningen utan sensorhjul



Flow-Board med mekanisk sättdjupinställning för GB 215.

Sättskärens arbetsdjup ställs in med en mekanisk förbindelse mellan sättskår och kupformarplåt i Flow-Board.



Flow-Board med hydraulisk sättdjupinställning för GB 215.

En sensor (1) registrerar kupformarplåtens (2) rörelser och styr sättskärens arbetsdjup med en hydraulisk cylinder (3). Resultat: Utsädet täcks med ett jämnt jordlager.

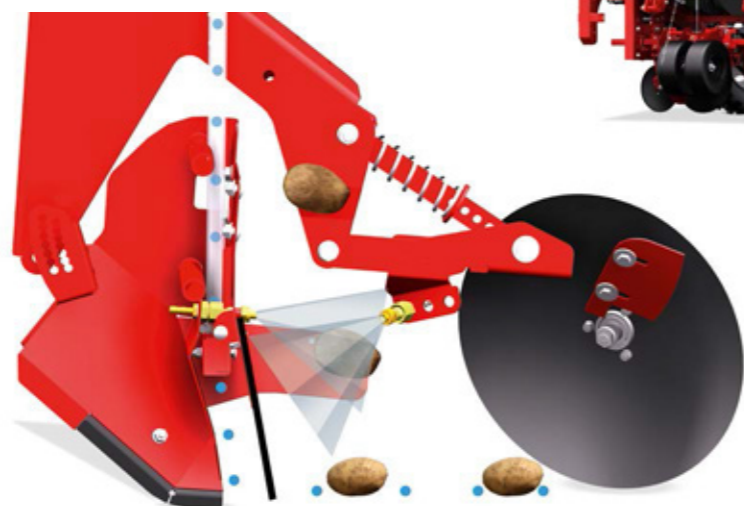


FLYTANDE ELLER GRANULAT

Växtskydd från början

ENASTÅENDE

Alla sättskär kan utrustas för samtidig spridning av granulerat eller flytande kemikalier för växtskydd.



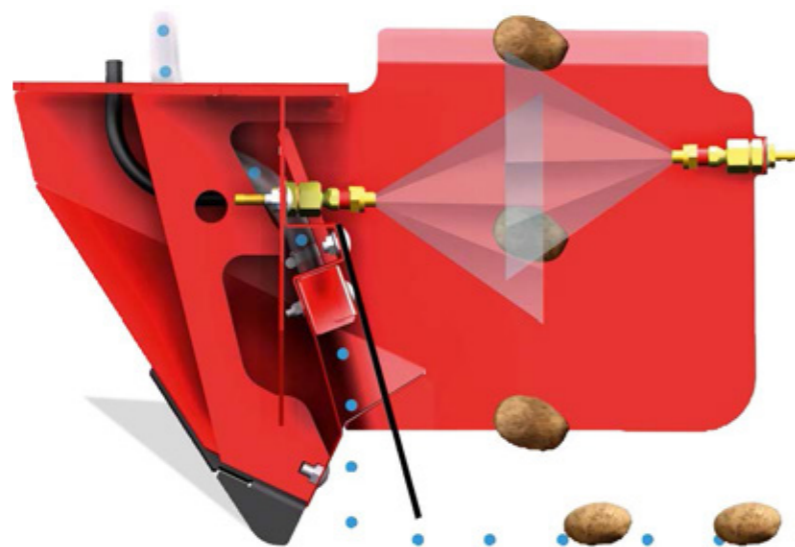
Sättare med kuptallrikar



Sättare med Flow-Board



Givetvis kan också Flow-Board systemet utrustas med samtidig spridning av växtskydd.



SLUTTINGSKOMPENSERING OCH CHASSI

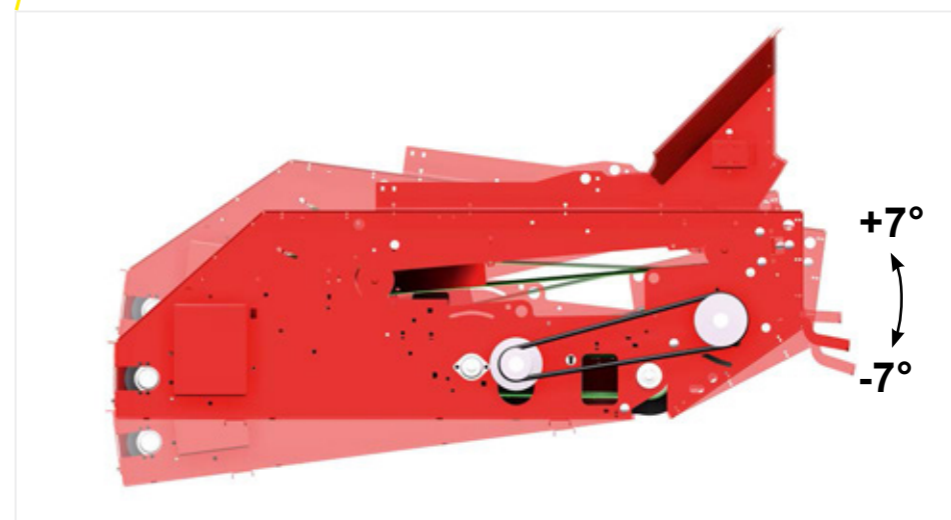
Alltid ett steg före



Vid körning i sluttningar hålls sättaggaten alltid horisontellt inställda.

Sättbanden fylls alltid likartat.

Sättskärens lutningsreglering ser till att potatisarnas fallhöjd är oförändrad i sluttningar.



Chassits hydrauliska styrning garanterar en exakt placering av utsädet även i sluttningar eftersom maskinen hålls i spåret.

GB 330 – Kontroll över potatisens storlek med en extra rad i bädden



Med den bogserade 3-radiga bandsättaren GB 330 kan man i jämförelse med det 2-radiga bäddsystemet, sätta fler potatisar per kvadratmeter.

Sättaggregaten har samma beprövade form och konstruktion som för den 2-radiga maskinen.



Resultatet blir en likformig tillväxt av potatisutsädet och därmed en högre andel säljbar vara.

Jämför själv: Till vänster 3 och till höger 2 rader i bädd.

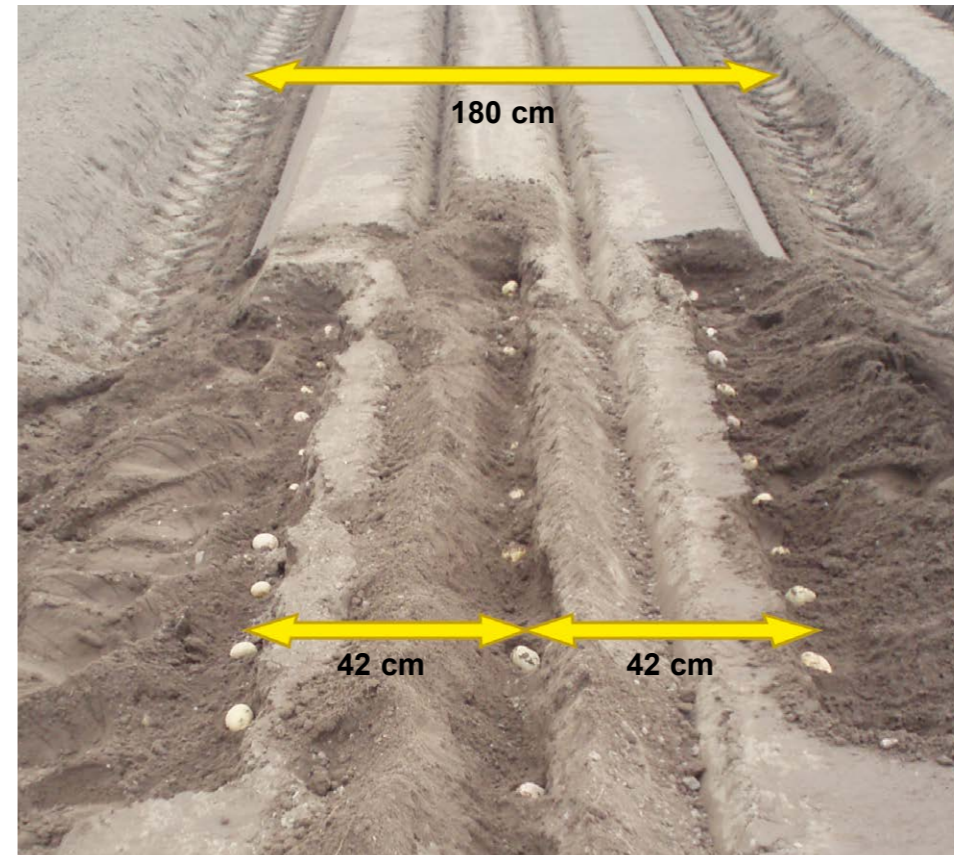
Radavståndet för GB 330 är 42 cm. Beroende på potatissort kan den mittersta raden kopplas bort så att radavståndet istället blir 84 cm. Därmed gäller spårvidden 1,8 m.



Ett viktigt kriterium vid potatisodling, och då särskilt med 3-rad system, är en likformad täckning av utsädet med jord. För detta sørjer det DLG premierade Flow-Board systemet med hydraulisk djupinställning. Resultatet blir en välformad kupa för alla 3 raderna.



De separat drivna matarbanden sørjer för jämn påfyllning av sättbanden med utsäde. Sensorer över returbanden styr den fortsatta påfyllningen.



De båda yttre sättskären kan djupregleras för att uppnå en optimal placering av utsädet i förhållande till mittfåran och därmed bästa gröningsbetingelser.

Smart kombinerat, spar tid!

GB 430 som Flow-Board variant, utrustad med gödselspridare. Spridartallriken (Ø 500 mm) sørjer for en eksakt placering av gödseln bredvid och under potatisen.







GB-serien kan även utrustas med en betningsutrustning för växtskydd om detta önskas. Tre munstycken sørjer for en grundlig betning av utsädet.



GB 430 med en tömningsanordning för lådor. Potatisen kan sättas ut direkt från lådan. Fördel: Skador på utsädet reduceras.



Välj den terminal som passar!

Terminal	GB-serie				Terminalfunktioner												Beskrivning av terminalen
	2-radig	3-radig	4-radig	4-radig	Sättdjupsinställning	Enkel övervakning av sättdjup	Arealmätare	Fältdjup/rältslut	Potatisräknare	Nivåreglering	Nivåreglering element	Körspårautomatik	Felmeddelande	Maskinspecifika manövreringsmuligheter	Tillverkarspecifika manövreringsmuligheter		
Analog-manöverbox 	○	–	–	–	●	○	○	–	–	–	–	–	–	–	–	–	Analog-manöverbox En överskådlig uppbyggd manöverbox som omfattar grundfunktionerna. · Sättdjupsinställning med potentiometergivare · Automatfunktion för matarmatta
VC 50 	●	●	●	●	●	●	●	●	●	●	●	●	●	●	●	–	VC 50 Färgskärm med pekskärm-funktion, tecken som är lätta att förstå (piktogram) och vridpotentiometer. Professionell box med många specialfunktioner, helt programmerbar med omfattande diagnosfunktion för maskinen.
CCI 200 	○	○	○	○	●	●	●	●	●	●	●	●	●	●	●	●	CCI 200 Fungerar som VC 50 med ytterligare maskin- och tillverkarspecifika funktioner.
Joystickbox GBX 860 	○	○	○	○	Joystickboxen kan programmeras med funktionerna hos VC 50 resp. CCI 200.											Joystickbox GBX 860 GBX-boxen är en vidareutveckling av VC 50 resp. CCI 200 för att kunna manövrera funktioner som t.ex. dragsidostyrning snabbare och enklare med joystick.	

● Serie ○ Tillval – Ej möjligt





Tekniska data

	GB 215	GB 230	GB 330	GB 430
Med spårvidd 1,8 m:				
Längd	2400 mm	5700 mm	5700 mm	4700 mm
Bredd	2300 mm	2300 mm	2300 mm	3290 mm
Höjd	2050 mm	2100 mm	2100 mm	2100 mm
Vikt	1600 kg	2200 kg	2800 kg	3000 kg
Däck	2 x 7.5-15.3 AS	2 x 11.5/80-15.3 AS Tillval: 12.4 x 24 AS Tillval: 9.5-24 AS	Tillval: 12.4 x 24 AS Tillval: 9.5-24 AS	4 x 7.5-20 AS Tillval: 12.4 x 24 Tillval: 11.5/80-15.3 AS Tillval: 9.5-24
Radantal	2	2	3	4
Radavstånd	Standard: 75 cm Tillval: 70–91,4 cm	Standard: 75 cm Tillval: 70–91,4 cm	42 cm	Standard: 75 cm Tillval: 70–91,4 cm
Spårvidd	1500 mm; 1650 mm; 1700 mm; 1800 mm; 1820 mm; 1850 mm; 1900 mm	1650 mm; 1700 mm; 1800 mm; 1820 mm; 1850 mm; 1900 mm	Från 1800 mm	3200 mm; 3300 mm; 3500 mm; 3600 mm; 3660 mm
Draganordning	Trepunktsburen	Bogserad	Bogserad	Trepunktsburen Bogserad Bogserad -offset
Tankcapacitet	1500 kg	3000 kg	3000 kg	3500 kg
Tipptanksautomatik	Tillval	Tillval	Tillval	Tillval
Sättavståndsställning	Steglös	Steglös	Steglös	Steglös
För sättning i sållad sättbädd: Flow-Board	Tillval	Tillval	Tillval	Tillval, endast bogserat utförande
Gödselspridare med behållare	–	700 kg	700 kg	900 kg, endast bogserat utförande
Gödselspridare med påbyggd behållare	–	900 kg	900 kg	1200 kg, endast bogserat utförande

Inga anspråk kan ställas på texter, bilder, tekniska data, mått och vikter, utrustningar samt effektoppgifter. De är ungefärliga och inte bindande. Ändringar till följd av den fortsatta tekniska utvecklingen är alltid möjliga.



Ladda snabbt och enkelt ner våra kontaktoppgifter till din Smartphone med hjälp av QR-koden!

Grimme Landmaschinenfabrik GmbH & Co. KG
Hunteburger Straße 32 · 49401 Damme · Tyskland
Telefon +49 5491 666-0 · Telefax +49 5491 666-2298
grimme@grimme.de · www.grimme.com

GRIMME
SKÖRDA FRAMGÅNG!