

AARDAPPELTECHNIEK  
BIETENTECHNIEK  
GROENTETECHNIEK

**GRIMME**

# EVO 280

2-rijjige, getrokken rooier in verstek met 8-tons bunker



# EVO 280

Highlights in één overzicht:

## Ergonomische leestafel

Biedt een comfortabele werkplek tot max. 6 personen

## Bedieningsterminal GBT 817 voor leestafel

Maakt het u mogelijk om comfortabel belangrijke functies te verstellen vanaf de leestafel

## 8-tons bunker (standaard)

Grote bunkerinhoud verkort tijdrovende losprocessen

## Beweegbaar bunkerkopstuk (optie)

Zorgt voor een vriendelijke overgave van het product in de kipwagen

## GDI-bedieningsscherm (standaard)

Nieuw intuïtief, duidelijk ingedeeld bedieningsscherm met heldere symbolen op de standaard CCI 50 of optionele CCI 1200 terminal. Naar wens is een multifunctionele hendel verkrijgbaar

## Visual Protect (optie)

Zorgt voor de rondom-functiebewaking van uw rooier

## MemoryControl (standaard)

Eenvoudig opslaan en oproepen van rooiparameters

## Speedtronic (optie)

Volautomatische toerentalregeling van de reinigers alsmede van de leesband

## Verbinding met myGRIMME (standaard)

Machine- en locatieparameters worden naar wens in het op internet gebaseerde klantenportaal myGRIMME overgedragen



## 1e en 2e reiniger

Effectieve reiniging van restloof en klein afval gaat via egelbanden i.c.m. met afstrijkrollen

## 3e reiniger

- ClodSep-reiniger voor de beste scheiding op kluitenrijke bodem of
- EasySep-reiniger voor lichte grond met gering aandeel afval

## Uitschuifbare as (standaard)

Zorgt tijdens het rooien voor een hoge stabiliteit en wordt voor wegtransport op 3 m ingeschoven. Optionele radiaalbanden 850/50 R30.5 maken bodemvriendelijk rijden over het veld mogelijk.

## Automatische vlakstelling (standaard)

Voor een optimale benutting van het zeefoppervlak, ook op hellingen

## VarioDrive (optie)

De traploze, krachtige en vertakte aandrijving voor de zeefbanden

## Graafband (optie)

Voor nog meer zeefcapaciteit op zware grond inclusief VarioDrive

## 2e zeefband met loofdoorvalband

Voor een effectieve scheiding van aardappelen en loof

## Automatisch rugvolgsysteem (standaard)

Ondersteunt u bij een exacte geleiding van de machine op de rug

## Hydraulische rugontlasting (standaard)

Verhindert verdichting van de rug door ontlasten van de rug

## TerraControl (optie)

Verhindert verdichting van de rug en maakt een constante rooidiepte mogelijk

## TerraDisc (optie)

Schijvenopname voor zware bodem, zonder diabolrollen

## Opname

### Aardappelen en groente

Naast de standaard diabolorollenopname is optioneel een zwadopname met snelwisselsysteem verkrijgbaar. Een doorgaande rooischaar voor groente is eveneens verkrijgbaar.

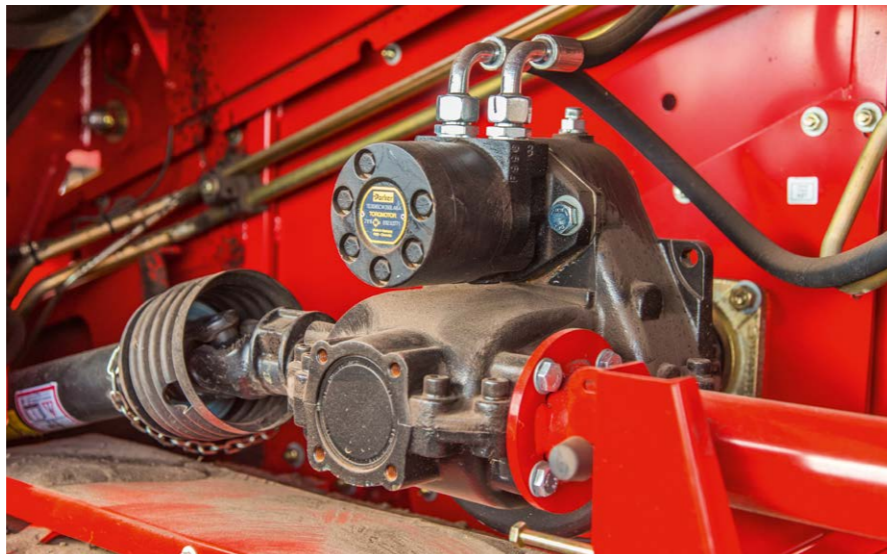


## Optimaal toerental

### Zeefbandaandrijving

Naast de standaard directe aandrijving is op aanvraag ook een 3-traps aandrijving of de traploze VarioDrive aandrijving verkrijgbaar.

**VARIO**  
Drive



## Roischaren

### Voor alle omstandigheden

De 2- of 3-blad rooischaren zijn er ook als lange versie naar keuze. Optioneel is een steenbeveiliging voor de rooischaren verkrijgbaar.

Voor de inzet in bedden of bij zijdelings tussen rooien kan een middenschaar toegepast worden.



## Exacte geleiding

### Opname d.m.v. diabolrollen

De veelvuldig bewezen opname-unit bestaat uit grote geveerde loofschijven en loofintrekrollen. Optioneel zijn tot 4 schijven hydraulisch aangedreven.



## Druk op de rug en constante rooidiepte

### TerraControl

TerraControl verhindert middels een constante druk op de rug verdichting van de ruggen en maakt een constante rooidiepte mogelijk onder alle omstandigheden.



## Verstoppingsvrij rooien

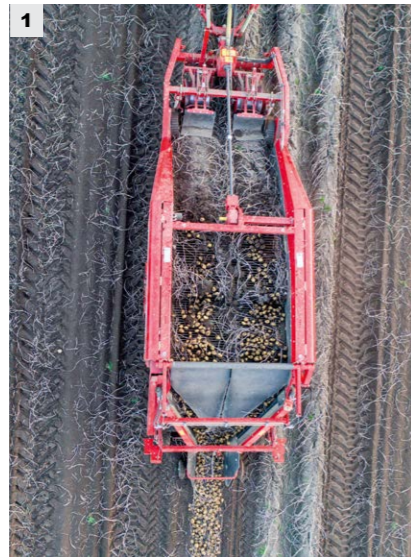
### TerraDisc

TerraDisc bevat een loofschijvenopname zonder diabolrollen, met diepteregeling via sleeptasters. TerraDisc is bijzonder geschikt voor zware bodem, omdat de ruggen niet verdicht worden.



## Zwadleggen

Ter verhoging van de kwaliteit van het product (bijv. bij aardappelen (1) of uien (2)) worden zwadrooiers toegepast. Het product wordt geroid en op de grond in een zwad afgelegd.



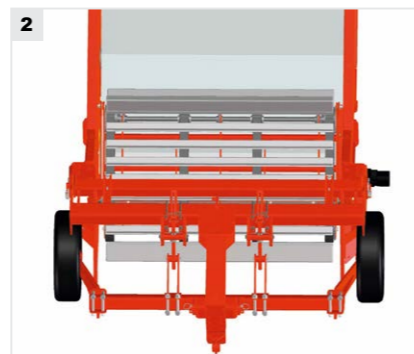
## Veelzijdig inzetbaar

### Zwadopname

De zwadopnames bestaan uit een rotoras voor de zeefband en een hydraulisch aangedreven borstelband. Zo wordt het product voorzichtig in de machine gevoerd.

Door de zwadopname wordt minimaal grond mee opgenomen. Bij een smal afgelegd zwad wordt de zwadopname met een 90 cm brede borstel uitgevoerd (1). Bij een breed afgelegd zwad wordt de zwadopname met een 150 cm brede borstel ingezet (2).

Voor de ombouw van de zwadopname (3) naar een opname met diabolorollen (4) is een bewezen snelwisselsysteem geïntegreerd.



## Hoogste zeefcapaciteit

### Zeefbanden

Naast de beide standaard zeefbanden is voor de hoogste zeefcapaciteit optioneel een graafband verkrijgbaar. Voor minder aanplakken van grond en daardoor productvriendelijker roeien is standaard RVS-beplating ingebouwd.



## Loofscheiding

### Loofdoorvalband

Reinigen, scheiden, transporteren: Drie functies in één proces. Via een minimale valhoogte komt de productstroom voorzichtig van de 1e op de 2e zeefband. Aansluitend wordt het product in porties omhoog gevoerd.



## Maximale doorvoer

### 1e en 2e reiniger

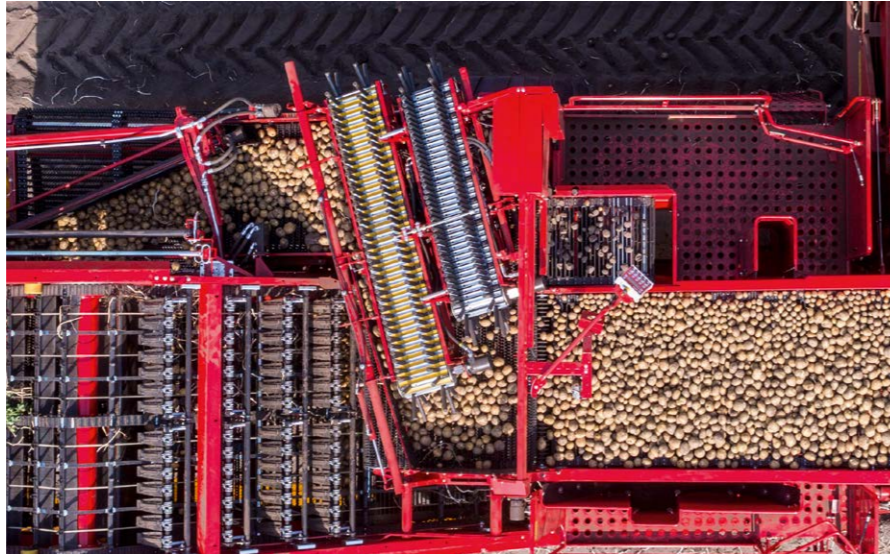
Van de 2e zeefband op de 1e reiniger wordt een zeer geringe valhoogte gerealiseerd. De drievoudige afstrijkrollen van de 1e reiniger en de dubbele afstrijkrollen van de 2e reiniger zorgen voor een snelle doorvoer bij de oogst.



## Maximale reinigungs- capaciteit

### ClodSep-reiniger

De beide vingerbanden van de ClodSep-reiniger zijn apart in snelheid instelbaar. Daarmee zijn ze zeer geschikt voor de inzet op kluitenrijke bodems met een gering aandeel stenen.



## Maximale doorvoer

### EasySep-reiniger

De EasySep-reiniger wordt op lichte grond met een gering aandeel afval en bij een hoge doorvoer ingezet. I.p.v. een vingerband, zoals bij de ClodSep, worden dubbele afstrijkrollen toegepast.



## Handgesorteerd oogsten

### Leestafel

De grote leestafel biedt een comfortabele werkplek tot max. 6 personen. Middels de optionele stenenbunker kan afval aan de perceelsrand gestort worden.



## 8-tons bunker

### Pure slagkracht

De grote bunkerinhoud vermindert tijdrovende losprocessen en voorkomt bijv. bij lange werkgangen onnodig dubbel berijden van de bodem. De automatische bunkervulling is standaard.



## Het meest productvriendelijk

### Beweegbaar bunkerkopstuk

Optioneel kan de rolbodembunker met een beweegbaar kopstuk uitgevoerd worden, waarmee bij het lossen een minimale valhoogte van de bunker in de aanhanger ontstaat.



## Eenvoudig kisten vullen

### Bunkeruitloop

Voor het vullen van kisten of nog productvriendelijker lossen door de valhoogte te reduceren bij bijvoorbeeld overladen op een aanhanger is de bunkeruitloop de perfecte oplossing.

## Op de juiste manier aangekoppeld

De onderaankoppeling verzekert een gunstig trekpunt onder de aftakas. De trekkrachten worden gelijkmatig over de voor- en achteras van de trekker verdeeld.



## Goed beschermd

### Slangengoot

De overdekte en verstelbare slangengarderobe beschermt hydraulische en elektrische aansluitingen tegen vuil en weersinvloeden.



## 3 meter breed

### Uitschuifbare as

De EVO 280 is voor veilig wegtransport 3 m breed. Voor de hoogste stabiliteit tijdens het rooien wordt de as met 50 cm uitgeschoven. Optionele radiaalbanden tot 850/50 R30.5 maken het mogelijk om bodemvriendelijk over het land te rijden.



## Hoogste comfort

### CCI 50 terminal

De standaard 5,6" ISOBUS-terminal met het intuïtieve GDI bedieningsscherm is met 12 robuuste drukknoppen geschikt voor een bedrijfszekere bediening, ook op oneffen percelen.



### CCI 1200 terminal

De 12,1" ISOBUS terminal met intuïtieve MultiTouch-bediening is optioneel verkrijgbaar. Gelijktijdig kunnen 2 grote vensters en 4 Miniviews getoond worden en door aantikken gemaximaliseerd worden. Het unieke hulpsysteem biedt de chauffeur informatie over de actueel gekozen toepassing.



## Multifunctionele hendel

Voor meer comfort kan i.p.v. de GBX-bedieningsbox ook de vrij programmeerbare multifunctionele rijhendel gekozen worden. Vijf dubbelwerkende functies kunnen geprogrammeerd worden, evenals de x- en y-as.

## Ontlasting chauffeur

### Assistentiesystemen

Visual Protect herkent automatisch storingen en toont de betreffende componenten in de machine op de cameramonitor. Bij de bediening van bepaalde functies schakelt automatisch de betreffende camera op de monitor.

**Visual  
PROTECT**



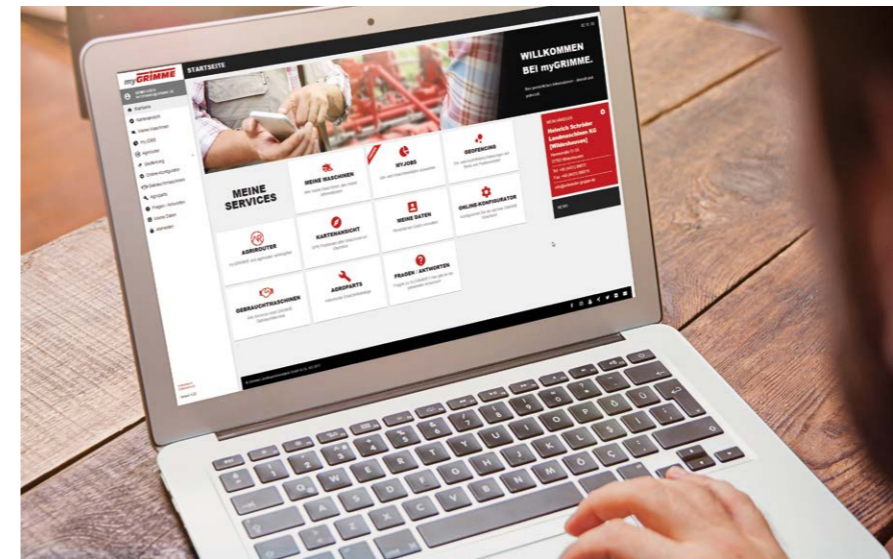
Door de automatische toerentalaanpassing van de reinigers en de leestafel aan de rooi-omstandigheden creëert de optionele Speedtronic een verhoging van de productvriendelijkheid bij gelijktijdige stijging van de capaciteit en een behoorlijke ontlasting van de chauffeur.

**Speedtronic**



Met MemoryControl is de centrale verstelling van de aandrijving en reinigers mogelijk. Instelparameters als bijv. toerentallen, instelhoeken en grenswaardes kunnen voor verschillende rooi-omstandigheden opgeslagen worden en per situatie snel middels knopdruk opgeroepen worden.

Tot 8 programma's kunnen zo opgeslagen worden, om van voorzichtig tot capaciteitsverhogend te kunnen rooien.



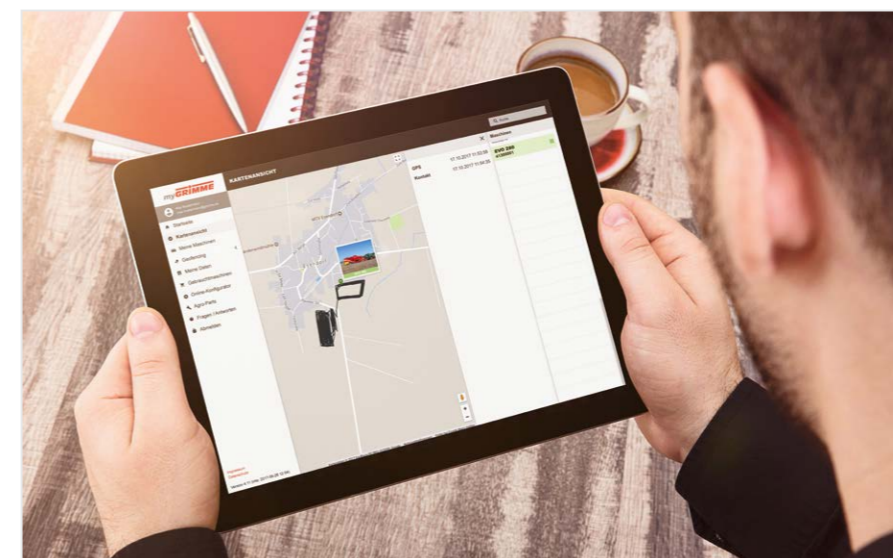
## myGRIMME Het klantenportaal

myGrimme is het op internet gebaseerde klantenplatform, waarin alle GRIMME machines overzichtelijk beheerd kunnen worden.

De kern van het nieuwe portaal is de digitale machine-akte waarin alle specifieke informatie opgeslagen is. Tot deze behoren de individuele kenmerken van de machine, de bijbehorende gebruikershandleiding alsmede de gedetailleerde onderdelenlijst. Ook onderhoudsinstructies alsmede technische updates worden overzichtelijk getoond.

Maar myGRIMME kan nog meer. Machines met een Telemetrie-unit worden middels Google Maps kaarten overzichtelijk getoond. Zo kan de gebruiker altijd de locatie maar ook de route na gaan.

Andere Apps worden in de komende opbouwfasen verder intelligent gekoppeld, zodat de gebruiker een permanent groeiende meerwaarde in myGRIMME verkrijgt.



Standaard worden alle EVO 280 machines met een Telemetrie-unit uitgevoerd, die naar wens machine- en locatieparameters overdraagt. Via een browser kan de gebruiker de data bij myGRIMME oproepen en verwerken.

## Technische gegevens

Standaarduitvoering

	EVO 280
Lengte	12000 mm
Breedte	3000 mm
Hoogte met rolbodembunker	3990 mm
Leeggewicht in basisuitvoering	15000 kg
Toegel. oplegdruk aankoppeling	4000 kg
Aankoppeling onder	x
Ingangstoerental aftakas	540/1000 t/min
Breedte 1e zeefband	1500 mm
Breedte 2e zeefband	1700 mm
oppervlakte 1e zeefband	4,8 m <sup>2</sup>
Oppervlakte 2e zeefband	4,2 m <sup>2</sup>
Breedte loofdoorvalband	1700 mm
Breedte 1e reiniger	1500 mm
Breedte 2e reiniger	1300 mm
Breedte 3e reiniger	2230 mm
Breedte leestafel	1100 mm
Breedte afvalband	570 mm
Leespersoneel	3+3
Bunkerinhoud	8000 kg
Loshoogte bunker	4250 mm
Banden	710/50-30.5
Luchtdrukremmen	x
Transportsnelheid	40 km/h
Vermogensbehoefte	115 kW
Oliebehoefte	80 l/min
Benodigde stuurventielen (dubbelwerkend)	2
Drukloze retour	1
ISOBUS	x
ISOBUS InCab-contactdoos	1







Aan teksten, afbeeldingen, technische gegevens, maten en gewichten alsmede vermogensvermeldingen kunnen geen rechten worden ontleend. Het zijn vermeldingen bij benadering en niet bindend. Wijzigingen in het kader van de technische doorontwikkeling zijn ten alle tijde mogelijk.



Laad met behulp van de QR-code snel en eenvoudig onze contactgegevens op uw smartphone!

GRIMME Landmaschinenfabrik GmbH & Co. KG  
Hunteburger Straße 32 · 49401 Damme · Duitsland  
Telefoon +49 5491 666-0 · Telefax +49 5491 666-2298  
grimme@grimme.de · www.grimme.de

**GRIMME**